

Genel

WW XL-94; bina, köprü, gökdelen, müze ve tarihi yapıların iç veya dış cephelerinin aydınlatılması ve renginin değiştirilmesi amacıyla kullanılan duvar boyayıcı LED armatürdür.

WW XL-94, özel montaj ve ayak sistemleriyle her türlü cepheye ve yüzeye rahatça uygulanabilmektedir.

Tek sıra LED dizilimine sahip olabilen WW XL-94; 94cm uzunluğunda üretilmektedir.

WW XL-94; kontrol edilebilir ve sabit renkli olmak üzere iki farklı tipte üretilmektedir. Kontrol edilmeyen sabit renkli armatürler, harici bir pano ihtiyacı olmaksızın 220VAC girişli dahili güç ünitesi ile çalışmaktadır. Kontrol edilebilen armatürler ise, harici pano ihtiyacı olmaksızın armatür kasası içerisine yerleştirilen güç ve kontrol birimleriyle DMX512 sistemi üzerinden kontrol edilebilmektedir. Bu sayede zorlu ve pano yerleştirilmesi mümkün olmayan alanlarda sadece enerji ve data kabloları ile kontrol edilebilen sistem çözümleri sunulmaktadır. Armatür panosu kullanıldığı durumlarda ise güç ve kontrol birimleri pano içerisine yerleştirilebilmektedir.

Eloksallı alüminyum ekstrüzyon gövdeye sahip olan WW XL-94, elverişsiz dış ortam koşullarında uzun süre çalışmak üzere tasarlanmıştır ve IP67 toz ve su koruma sınıfına sahiptir. Armatür camı olarak da yüksek mukavemete sahip olan temperli cam kullanılmaktadır.

- 94 cm uzunluk
- 36 adet Power LED (Cree)
- Dar/Orta/Geniş/Çok Geniş açılı lens seçenekleri (Ledil)
- 72W armatür gücü -3200 lümen
- Soğuk Beyaz, Gün Işığı, Sıcak Beyaz, Kırmızı, Yeşil, Mavi, Amber, Mint, Cyan, Lime, Derin Kırmızı ve Royal Mavi sabit renk LED seçenekleri
- DMX512 kontrolü ile RGB / RGBW / RGBA seçeneği
- Dahili DMX dekoder ve güç birimi ile kolay montaj imkanı
- Dış ortama dayanıklılığı için eloksallı alüminyum gövde
- Temperli armatür camı
- Paslanmaz montaj ekipmanları
- IP67 koruma sınıfına uygunluk



Soğuk Beyaz
6500K



Gün Işığı
4000K



Sıcak Beyaz
2700K



Kırmızı
620nm



Yeşil
530nm



Mavi
470nm



Amber
590nm



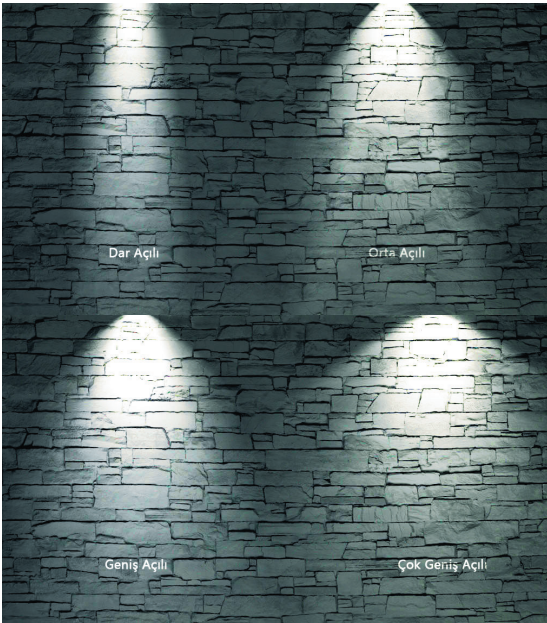
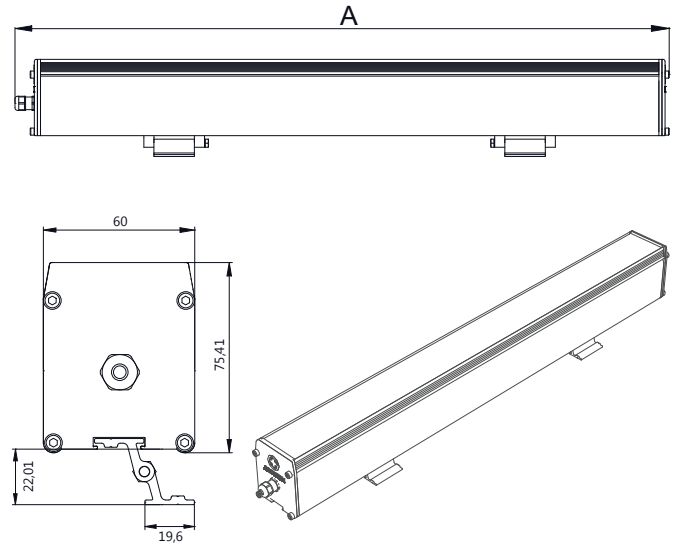
Cyan
500nm



Lime
566nm



Derin Kırmızı
660nm

**Teknik Çizimler**

*A : 94 cm

Bağlantı Diyagramı